

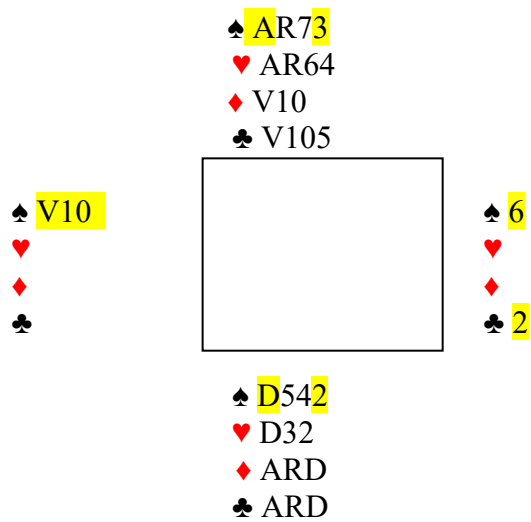
# *Squeeze pour un grand chelem*

Enchères (Sud donneur, tous vulnérables)

Sud	Ouest	Nord	Est
2♣	-	2♦	-
2SA	-	7SA(*)	-

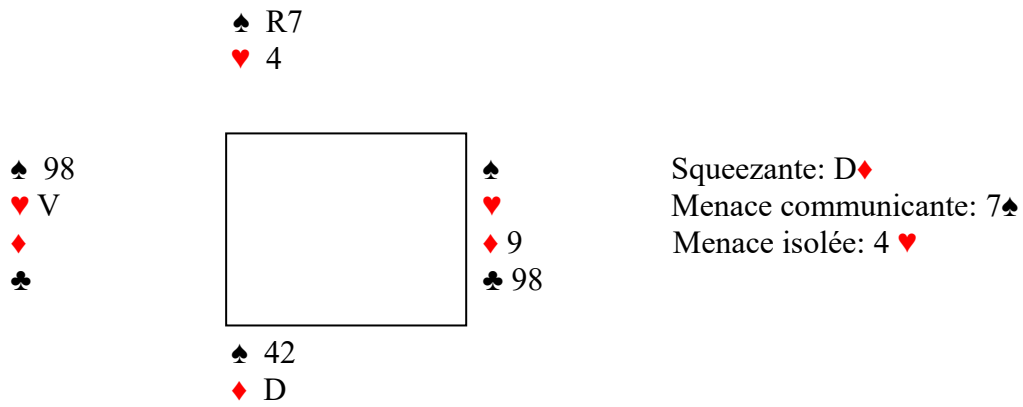
(\*) Quand votre partenaire vous promet un minimum de 22 points et que vous en possédez 16, inutile de chercher un fit majeur.. vous concluez à 7 SA

Ouest entame du Valet de Pique Vous prenez du Roi et rejouez Pique .. Est défause...



Comment continuez-vous ?

Vous êtes à la tête de 12 bonnes levées. La treizième peut provenir du partage 3-3 des Cœurs, aussi les essayez vous.. Caramba, ils ont 4-2.. oui mais c'est Ouest qui en détient 4. Vous tirez trois tours de Trèfle et deux tours de Carreau pour arriver à la position suivante



Vous jouez la Dame de Carreau et Ouest est squeezez :  
 S'il défausse un Pique, vous défaussez le 4 de Cœur  
 Et s'il défausse le Valet de Cœur, vous défaussez un Pique .

Félicitations : vous venez de réussir un grand chelem sur un squeeze !

Voici les quatre jeux :

