

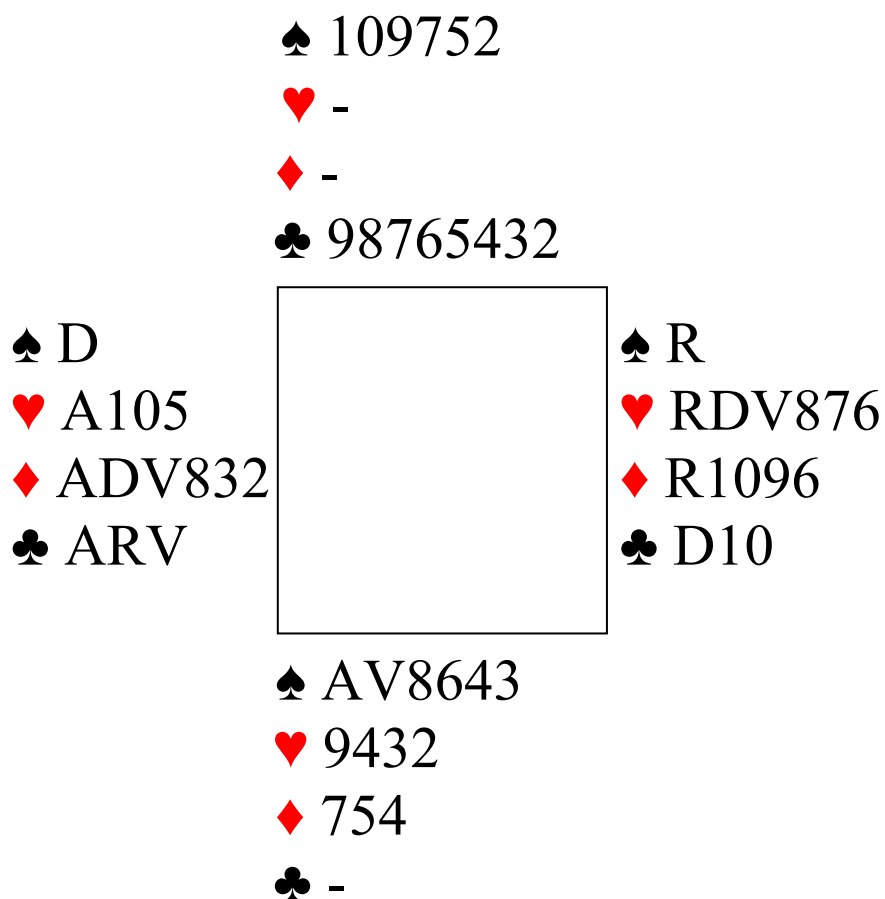
## **Une devinette**

Combien de points au minimum faut-il détenir dans sa ligne, (autrement dit quelle est, au minimum, la somme des points additionnés de Nord et Sud) , pour réussir un grand chelem à la couleur ?

Question subsidiaire : et un petit chelem ?

Réponse : 5 points

voyez plutôt : 7 Piques joués par Sud



Les trèfles du mort s'affranchissent

Question subsidiaire : 3 points pour le petit chelem  
(Vous intervertissez la Dame et l'As de Pique)