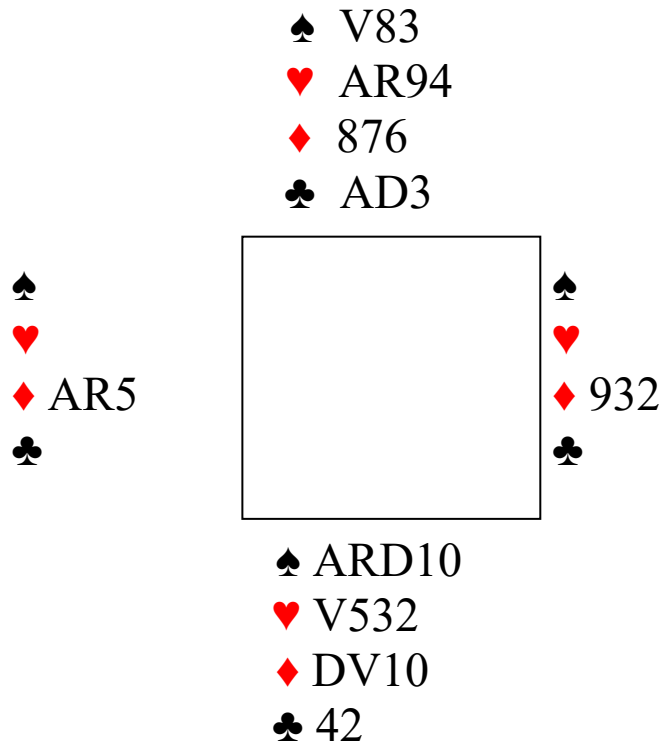


Comment manier les atouts

Nord Donneur, faites les enchères dans le silence adverse



Vous jouez le contrat de 4 Cœurs après l'entame de l'As de Carreau suivie du Roi et d'un petit Carreau.. tout va bien, pas de coupe !

Comment allez vous manier les atouts ?

Enchères :

Nord	Sud
1T	1C
2C	4C

Quelles ont vos perdantes ? Deux déjà concédées à Carreau, une potentielle à Trèfle, et une à l'atout .. Comment procéder ?

Eh bien le maniement des atouts sera un maniement conditionnel qui dépendra du succès de l'impasse au Roi de Trèfle :

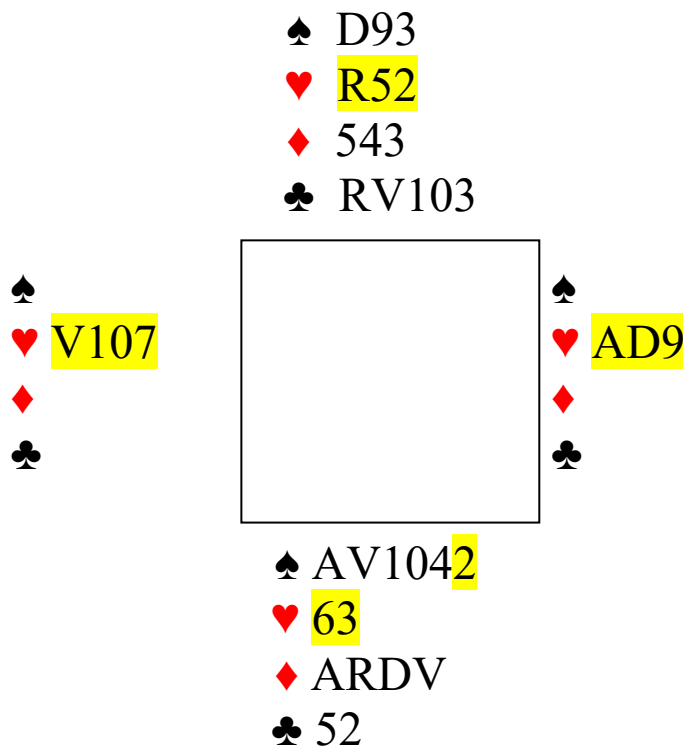
- si l'impasse au Roi de Trèfle échoue, il ne faudra pas perdre de levée à l'atout, et le mieux sera d'espérer une Dame seconde (en Est ou en Ouest) ; jouer le 10 second en Est offre moins de chances de réussite.
- Si l'impasse au Roi de Trèfle réussit, il faudra jouer les atouts en sécurité, de façon à gagner si on trouve une répartition 4-1.. Quel est ce maniement ? As d'atout puis atout vers le Valet : on gagne ainsi que les quatre atouts soient en Est ou en Ouest

Voici les 4 jeux :

	♠ V83	
	♥ AR94	
	♦ 876	
	♣ AD3	
♠ 92		♠ 7654
♥ D1087		♥ 6
♦ AR54		♦ 932
♣ R95		♣ V10876
	♠ ARD10	
	♥ V532	
	♦ DV10	
	♣ 42	

Comment manier les atouts (bis)

Est Donneur passe .. faites les enchères dans le silence adverse



Vous jouez 4 Piques en Sud après l'entame du Valet de Cœur pour le 9 d'Est ; Ouest poursuit de du 10 de Cœur et donne un troisième tour de la couleur pour votre Roi et l'As d'Est.. vous coupez. Comment continuez-vous ?

Indice : avez-vous bien mémorisé la séquence d'enchères ?

Les enchères :

Est	Sud	Ouest	Nord
pas	1P	pas	2P
pas	2SA	pas	4P (tous passent)

Est aurait dit 3SA avec la Dame de Carreau au lieu de la Dame de Pique.

Vous perdrez encore au moins une levée à Trèfle ; il faut donc que le Roi de Pique soit bien placé..

Premier souci : comment remonter au mort ? Allez vous jouer le Valet ou le Roi de Trèfle..Eurêka : il faut que Est possède le Roi de Pique ; comme il a déjà montré l'As et la Dame de Cœur et qu'il a passé d'entrée, il ne peut détenir l'As de Trèfle..cela lui ferait 13 points..

Donc Trèfle pour le Roi qui tient.. Passons aux atouts.

Si vous partez de la Dame, vous ne viendrez pas à bout du Roi quatrième en Est, car vous serez en main au deuxième tour d'atout ; il est classique de partir du 9 d'atout, pour présenter ensuite la Dame..vous venez ainsi à bout des 4 atouts détenus par Est.

Les quatre jeux :

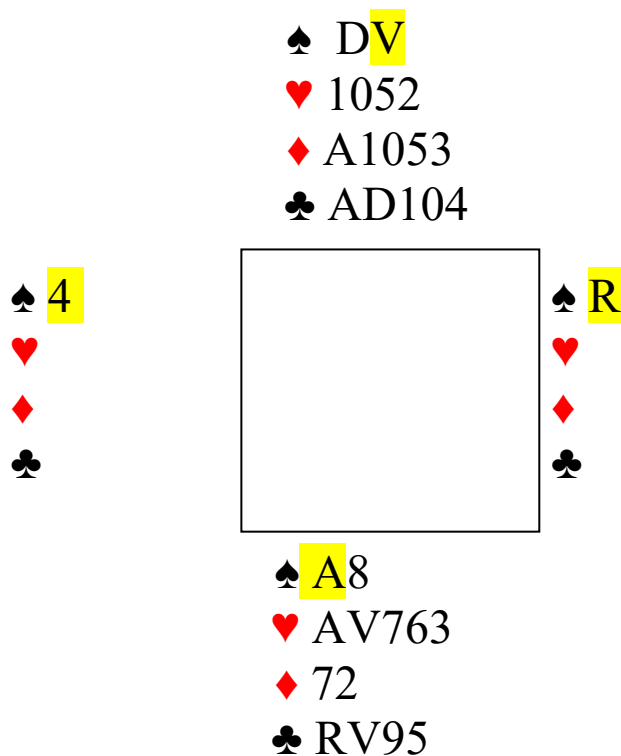
	♠ D93	
	♥ R52	
	♦ 543	
	♣ RV103	
♠ 8		♠ R765
♥ V1087		♥ AD94
♦ 765		♦ 76
♣ A764		♣ D98
	♠ AV1042	
	♥ 63	
	♦ ARDV	
	♣ 52	

Au fait Ouest pouvait vous faire chuter, voyez vous comment ?

Il a choisi de vous laisser à la devine dans le maniement des Trèfles, mais s'il avait sauté sur son As pour rejouer Cœur dans coupe et défausse, vous étiez battu : si vous coupez du mort vous ne pouvez plus prendre le Roi quatrième (deux coups d'atout du mort seulement sont alors possibles) et si vous coupez en main vous êtes raccourci..

Comment manier les atouts (ter)

Sud Donneur .. faites les enchères de Nord Sud dans le silence adverse - Match par 4



Vous jouez 4 Cœurs en Sud après l'entame du 4 de Pique pour le Valet et le Roi . Seul souci possible : les atouts !
Quel est votre maniement (Match par quatre) ?
Et en Tournoi par paires ?

Tiré de l'hebdomadaire Le Point (Michel Lebel)

Les enchères :

Sud	Nord
1C	2T
3T	4C

Nord n'envisage pas de chelem si Sud a une main de première zone ; si Sud est plus fort, il reparlera.

Il serait bon de ne pas perdre plus de deux levées avec les atouts 4-1, quelle que soit la main qui détienne les quatre atouts ; il va sans dire qu'il n'y a pas de souci si les atouts adverses sont 3-2.

Le maniement est le suivant :

- As de Cœur
- 3 de Cœur vers le 10

Que ce soit Est ou Ouest qui possède quatre atouts par Roi Dame, il ne fera que ses deux honneurs ; Enfin, si un des honneurs est sec il tombe sur l'As, et on ne perdra encore que deux levées

Les quatre jeux :

	♠ DV	
	♥ 1052	
	♦ A1053	
	♣ AD104	
♠ 9743		♠ R10652
♥ RD98		♥ 4
♦ D86		♦ RV94
♣ 82		♣ 763
	♠ A8	
	♥ AV763	
	♦ 72	
	♣ RV95	

En paires on jouerait petit Cœur vers le Valet en espérant un honneur second en Est (plus fréquent que les atouts 4-1)