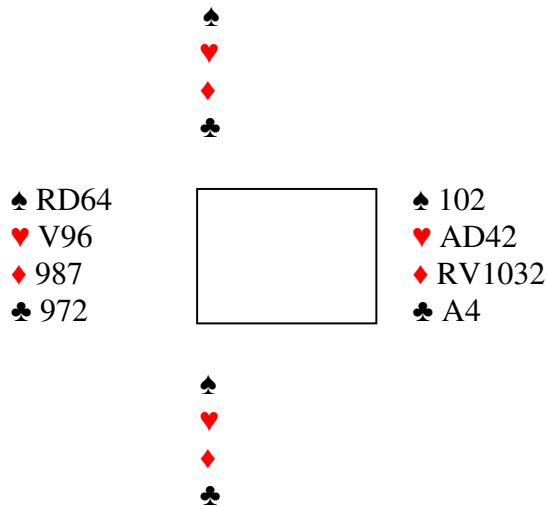


Un coup malheureux

S	O	N	E
-	1P	-	1K 1SA



L'entame est le 7 de P
Que pensez-vous pouvoir faire ?

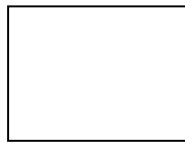
Vous vous décidez à passer petit du mort, le V en N et le 2 de la main
N revient R de T pour petit et le 3 en S puis 8 de T pour votre As
Petit C vers le V pour le R de S qui revient V de T pour la D de N puis 10 de T et T sur
lesquels vous défaussez 2 petits K et un petit C
Petit K de N pour votre V et la D de S As de K de S puis petit P pour l'as de N qui porte le
total de la défense à 9 levées (4T 2P 2K et 1C) : moins 3

Vous pensez qu'il aurait été meilleur de jouer le R de P sur l'entame ?
Alors petit P en N
9 de C pour la D de la main et le R de S qui revient 9 de P pour petit et le V de N puis R de T
Si vous tentez de rejoindre le mort au V de C pour jouer K vous allez faire moins 4 car N
finira par faire 4T, 3P plus 1C et 2K en sud

Les quatre jeux :

♠ AV83
♥ 1083
♦ 6
♣ RD1083

♠ RD64
♥ V96
♦ 987
♣ 972



♠ 102
♥ AD42
♦ RV1032
♣ A4

♠ 975
♥ R75
♦ AD54
♣ V65

Personne en E/O n'a vraiment à rougir de ses enchères en E/O mais le résultat est terrible l'entame de Sud a été dévastatrice car elle a donné un temps d'avance à la défense. Le résultat eut été tout autre sur une entame à C par ex

Main jouée sur BBO