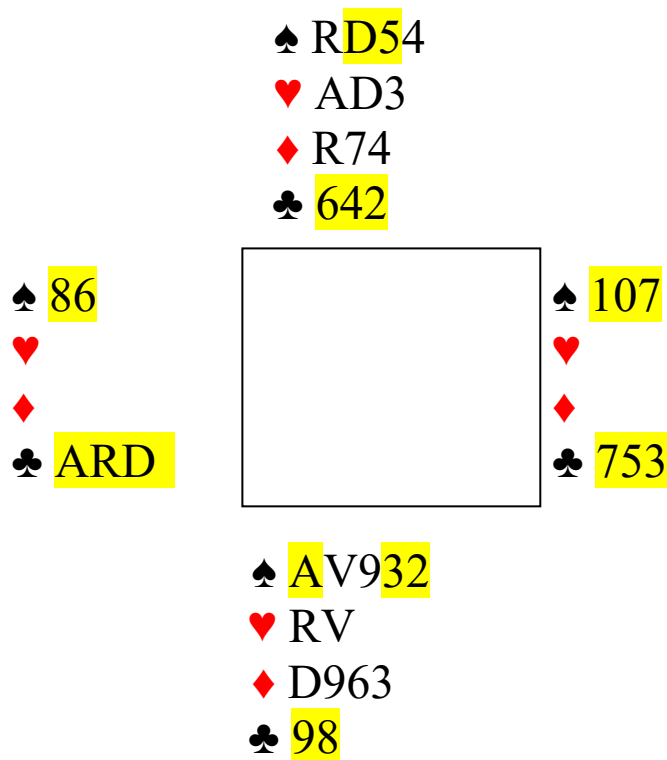


Avez vous une idée ?

Faites les Enchères, Ouest Donneur passe ; Est /Ouest ne se manifestent pas ..

Sud joue 4 Piques : Ouest entame ARD de Trèfle (7, puis 3 et 5 en Est ; vous coupez et battez atout : ils sont 2-2



Avez vous une idée pour mener à bien votre contrat ?

Enchères :

O	N	E	S
-	1♣	-	1♠
-	2♠	-	4♠ (tous passent)

Il faudrait ne perdre qu'un seul carreau.. une seule solution
trouver l'As de Carreau second quelque part. ;

Oui, mais où ?

Si vous vous souvenez des enchères Ouest a passé d'entrée ; il
a déjà montré 9 points, donc ne peut détenir l'As de Carreau.

Donc 3 tours de cœur en finissant au mort et petit carreau pour
la Dame, puis carreau à blanc

Les quatre jeux :

	♠ RD54	
	♥ AD3	
	♦ R74	
	♣ 642	
♠ 86		♠ 107
♥ 8762		♥ 10954
♦ V1082		♦ A5
♣ ARD10		♣ V753
	♠ AV932	
	♥ RV	
	♦ D963	
	♣ 98	