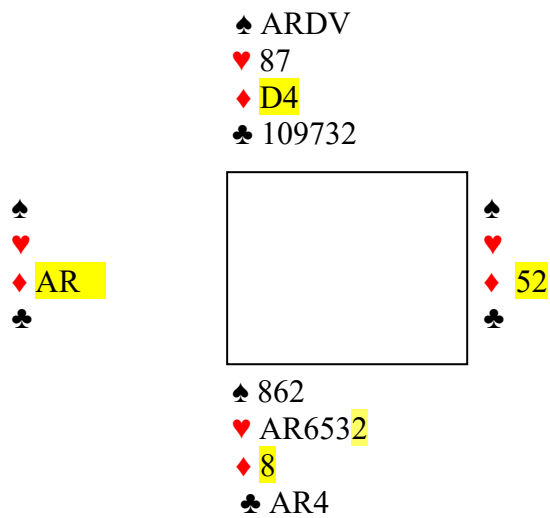


Ne vous laissez pas déborder

Enchères (Sud donneur, tous vulnérables)

Sud	Ouest	Nord	Est
1♥	-	1♠	-
2♥	-	4♥	tous passent

Ouest entame de l'As de Carreau et continue du Roi



Vous coupez .. tout va bien, mais quand tout va bien, il convient de se méfier !
Quel est le danger ?

Le seul danger serait de trouver les atouts 4-1 ..
Et si vous n'y prenez garde, vous serez raccourci !

Voici les quatre jeux :

	♠ ARDV	
	♥ 87	
	♦ D4	
	♣ 109732	
♠ 104		♠ 9753
♥ DV104		♥ 9
♦ AR103		♦ V97652
♣ D86		♣ V5
	♠ 862	
	♥ AR6532	
	♦ 8	
	♣ AR4	

La parade : coup d'atout à blanc : si le flanc insiste à Carreau, le 8 d'atout fait bonne garde au mort..vous perdrez deux atouts et l'As de Carreau