

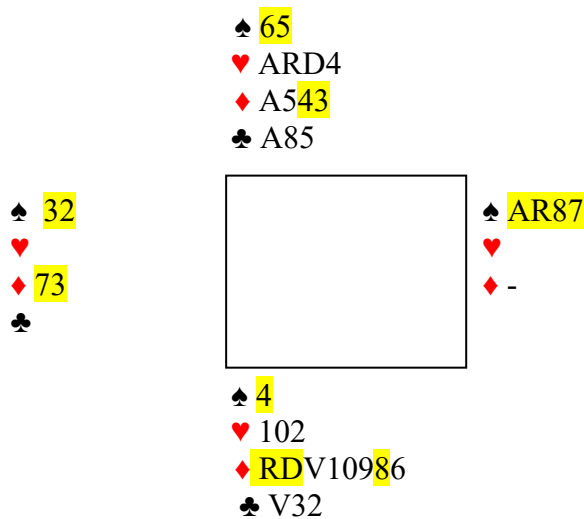
# Coup de Vienne au Roy René

Enchères (Est donneur, E/O vulnérables)

<b>Est</b>	<b>Sud</b>	<b>Ouest</b>	<b>Nord</b>	
1♠	3♦	-	6♦	tous passent

Note sur les enchères : Nord fait le pari audacieux d'un singleton Pique chez son partenaire  
Que vous jouiez 5 ou 6 Carreaux, débrouillez vous pour faire 12 levées

Ouest entame du 2 de Pique pour le Roi de son partenaire qui rejoue l'As

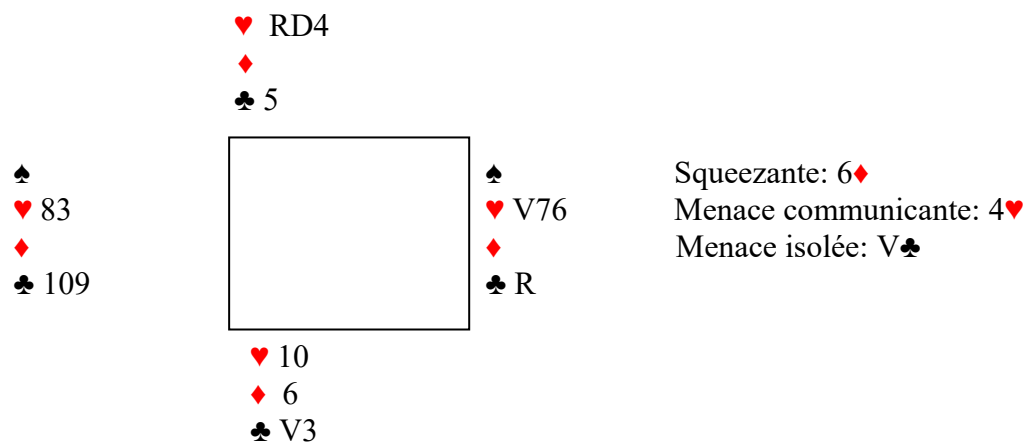


Vous coupez.. tirez deux tours d'atout (Est est chicane Carreau)  
Comment trouver la douzième levée, c'est toute la question..  
Si vous pensez à un squeeze, quelles sont les menaces ?

Il faudrait que Est détienne à la fois le Valet de Cœur quatrième et le grand mariage à Trèfle

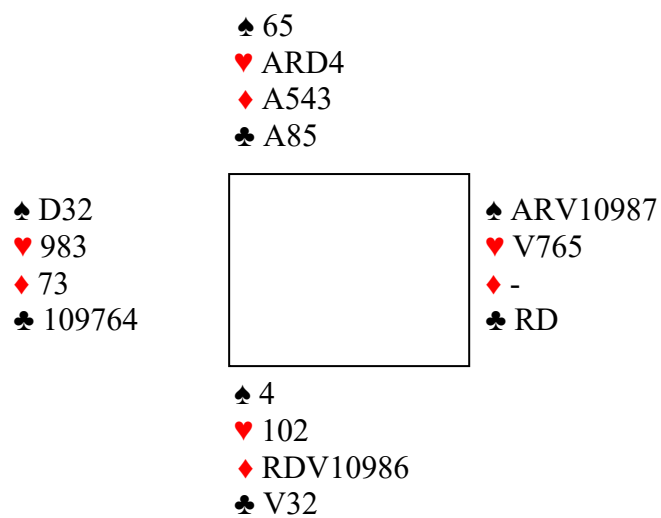
- As de Cœur (au cas où le Valet serait sec)
- As de Trèfle en coup de Vienne
- As d'atout
- Trois autres tours d'atout

La position à quatre cartes :

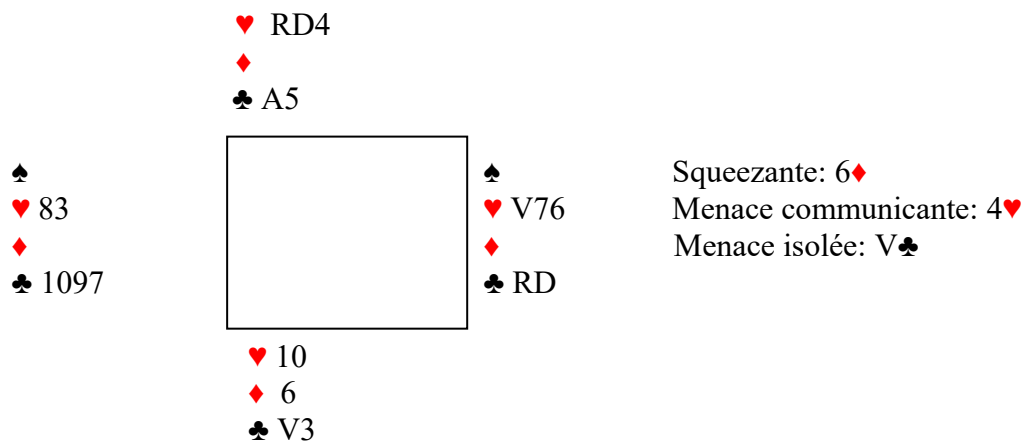


Le déclarant joue le 6 de Carreau et Est s'élève.. douze levées engrangées

Voici les quatre jeux :



Revenons sur la donne précédente, mais cette fois l'As de Trèfle n'a pas été joué. Le squeeze ne fonctionne plus



Si l'on intervertissait les jeux d'Est et Ouest, le squeeze fonctionnerait, mais pour qu'il fonctionne aussi sur Est, il faut impérativement avoir joué l'As de Trèfle au préalable ; la menace isolée est alors du même côté que la squeezante .