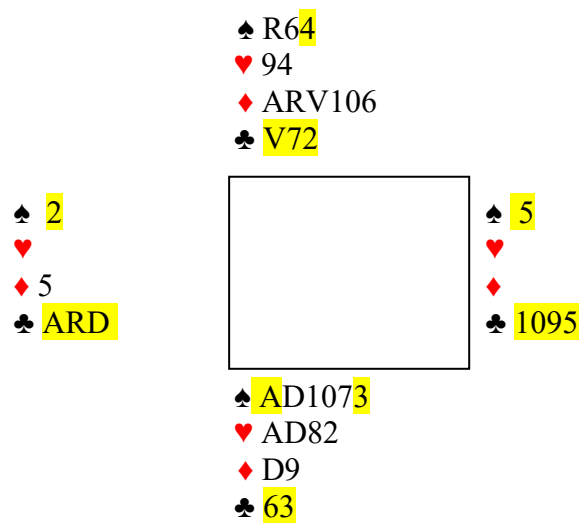


Assurez votre contrat

Enchères proposées (Ouest donneur, tous vulnérables)

Ouest	Nord	Est	Sud
1♣	1♦	-	1♠
-	2♠	-	4♠ (tous passent)

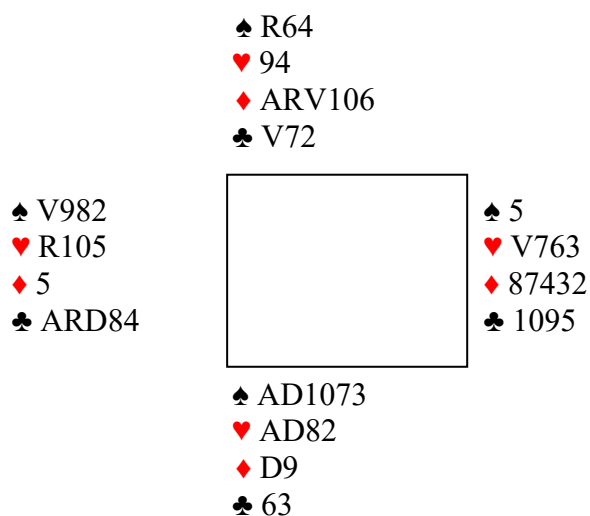
Ouest entame de l'As de Trèfle puis continue du Roi et de la Dame.
Vous coupez et tirez l'As d'atout ; Tout le monde fournit..



Vous êtes en **match par quatre** ; il s'agit d'assurer votre contrat

Si les atouts sont partagés 3-2, vous avez 11 levées sur table..le maniement classique pour venir à bout de quatre atouts en Est est bien connu ; il s'agit de jouer le Roi de Pique pour pouvoir ensuite faire l'impasse au Valet..

Les quatre jeux :



Méfiez vous des automatismes, en jouant ainsi vous ne gagnerez pas si les quatre atouts sont en Ouest ;

Il faut jouer la Dame d'atout :

- si les atouts sont 3-2, vous faites vos 11 levées
- sinon vous passez aux Carreaux.. Ouest coupe quand bon lui semble ; il vous reste la remontée au mort au Roi d'atout..