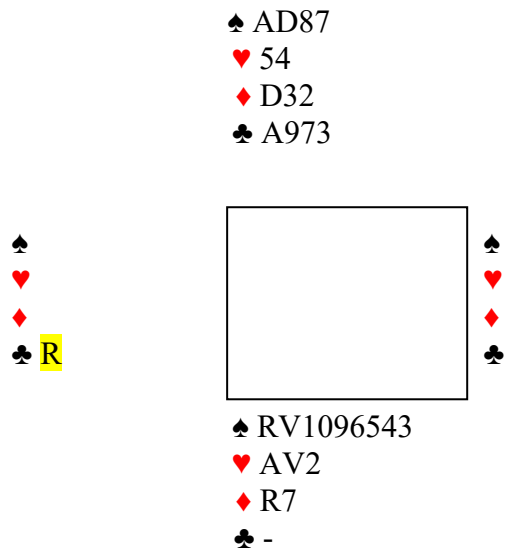


A la manœuvre (de Milton Work)

Enchères (Nord donneur, E/0 vulnérables)

Nord	Est	Sud	Ouest
1 ♣	-	1 ♠	2 ♥
2 ♠	-	4SA	-
5 ♠	-	6 ♠	(tous passent)

Ouest entame du Roi de Trèfle



Ce contrat semble bien mal engagé .. Avez vous une idée ?

Prenez toujours votre temps avant de jouer la première carte

Une perdante à Cœur et une à Carreau..

Eureka.. le contretemps !

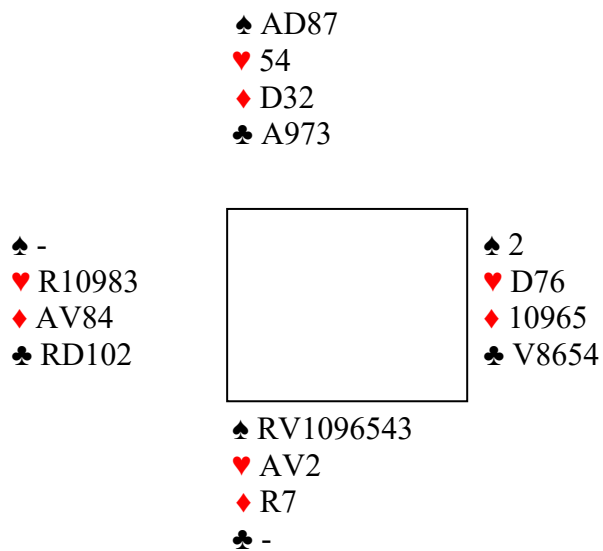
- Surtout ne pas fournir l'As de Trèfle, vous coupez
- Roi de Pique
- 7 de Carreau

Est est soumis au chantage :

- S'il fournit l'As, les deux Cœurs du déclarant partiront sur la Dame de Carreau et l'As de Trèfle
- S'il fournit petit, le Roi de Carreau est défaussé sur l'As de Trèfle

Merci Milton..

Les quatre jeux :



Seule l'entame Cœur fait chuter.. difficile, car Est qui est rouge et pas très riche n'a pas osé soutenir son partenaire.

Il n'est pas toujours facile de penser aux coups salvateurs, car ils ne sont pas très fréquents.. Le contretemps, le mort inversé, la manœuvre de Guillemard en sont quelques exemples