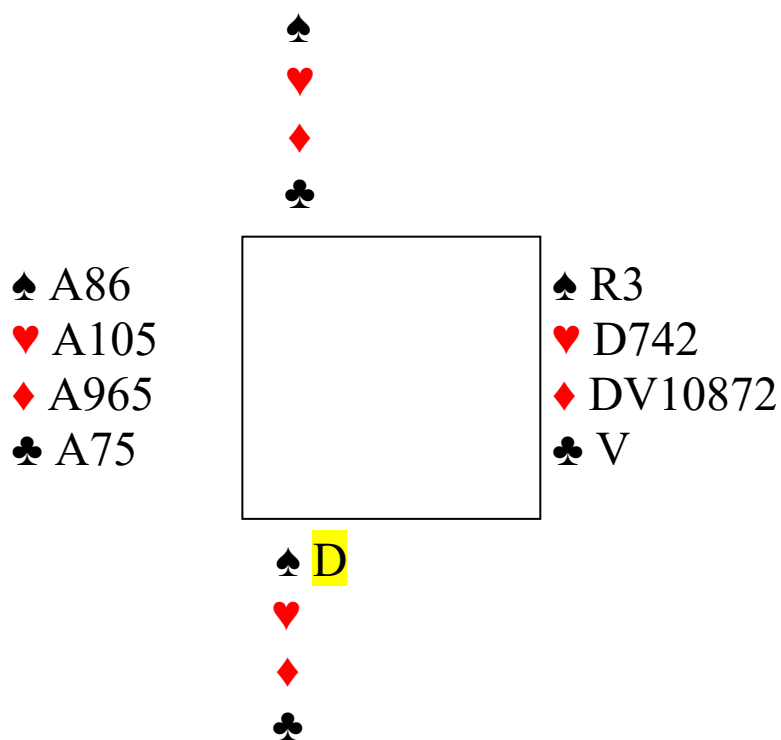


Michel Duguet dans ses œuvres

Ouest Donneur, faites les enchères dans le silence adverse



Vous jouez 5K en Est après l'entame de la Dame de Pique
Un indice : vous n'avez pas le droit de chuter !

Enchères :

Ouest	Est
1SA	2T
2K	3K
4K	5K

2T : priorité à la découverte d'un fit majeur

3K : inconvéniént pour jouer 3SA

4K : Je n'ai qu'un arrêt dans la couleur qui pose problème

5K : nous ne sommes pas dans la zone du chelem

Il y a au maximum 3 perdantes : il faudrait être noir pour rater l'impasse à Carreau et passer la mauvaise à Cœur !

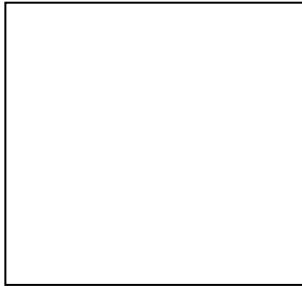
Oui mais comment assurer cette manche quasiment à 100%.

Un joli jeu d'élimination en refusant l'impasse à Carreau !

- Roi de Pique, As de Pique et Pique coupé du 7
- As de Trèfle et Trèfle coupé du 8
- As de Carreau et dernier Trèfle coupé
- Carreau

Où que soit le Roi de Carreau, le flanc doit rendre les armes !
De plus vous pouvez trouver le Roi d'atout sec..

Voici les 4 jeux :

	♠ 9742	
	♥ V83	
	♦ R4	
	♣ R432	
♠ A86		♠ R3
♥ A105		♥ D742
♦ A965		♦ DV10872
♣ A75		♣ V
	♠ DV105	
	♥ R96	
	♦ 3	
	♣ D10986	

Remarquez que 3 SA ne gagnent pas sur entame Trèfle.

Michel Duguet joua ainsi une donne très semblable..le connaissez vous ?

Il est joueur de première série nationale et joue souvent les compétitions mixtes avec son épouse Marlène.

Il a commencé sa carrière au scrabble et on lui a décerné en l' an 2000 le titre de « joueur de scrabble du siècle » ; il a gagné le championnat du monde à de multiples reprises ; puis il s'est mis au bridge dans les années 1980.

Il fut également un champion du Jeu « Les chiffres et les Lettres »

Enfin il est verbicruciste et propose ses grilles de mots fléchés dans de nombreux hebdomadaires

