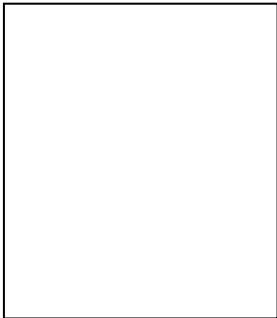


## Un maniement classique

Faites les enchères dans le silence adverse, Sud Donneur

|     |  |   |
|-----|--|---|
|     | ♠ RV32   |   |
|     | ♥ R  |   |
|     | ♦ V10432   |   |
|     | ♣ 876  |   |
| ♠   |  | ♠ |
| ♥   |  | ♥ |
| ♦   |  |   |
| ♣ D |  |   |
|     | ♠ A98765   |   |
|     | ♥ D32  |   |
|     | ♦ A65  |   |
|     | ♣ A  |   |

Vous jouez 4P en Sud après l'entame de la Dame de Trèfle..  
Quelle est votre plan de jeu pour engranger onze bonnes levées ? (les atouts sont bien partagés)

Les enchères :

S      N  
1P    3P  
4P

Nord peut hésiter à valoriser son Roi de Cœur sec, mais l'enchère de 3 Piques est celle qui décrit le mieux sa main. On commence par l'As de Pique, car si les Piques sont 3-0, il vaudrait mieux que la chicane soit en Est... après deux tours d'atout, Cœur pour l'As d'Est qui rejoue Trèfle que vous coupez ; Dame de Cœur pour le dernier Trèfle du mort et Cœur coupé.. c'est ici que les athéniens s'atteignent.. Comment manier les Carreaux ?

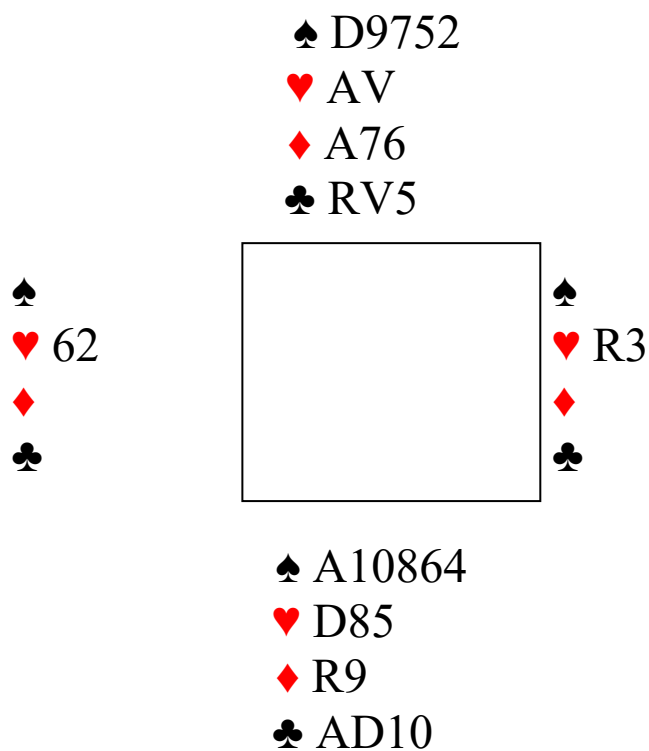
Voici les quatre jeux :

|         |          |         |
|---------|----------|---------|
|         | ♠ RV32   |         |
|         | ♥ R      |         |
|         | ♦ V10432 |         |
|         | ♣ 876    |         |
| ♠ D4    |          | ♠ 10    |
| ♥ V9654 |          | ♥ A1087 |
| ♦ D7    |          | ♦ R98   |
| ♣ DV109 |          | ♣ R543  |
|         | ♠ A98765 |         |
|         | ♥ D32    |         |
|         | ♦ A65    |         |
|         | ♣ A      |         |

La solution : As de Carreau et petit Carreau : vous gagnerez ainsi chaque fois qu'il y aura un honneur second ou un honneur sec chez l'adversaire.. ici Ouest est obligé de rejouer dans coupe et défausse et vous faites ainsi une levée de mieux..

## Un maniemment réfléchi

Faites les enchères dans le silence adverse, Sud Donneur



Vous jouez 6 Piques en Sud, après l'entame du 6 de Cœur pour le Roi d'Est qui rejoue cœur. Ça commence mal !  
Comment maniez vous les Piques ?

*tiré de l'hebdomadaire Le Point*

Les enchères :

S      N  
1P    2T  
2SA   6P

2T : Nord est trop beau pour l'enchère de 3SA qui montre un soutien de 4 cartes dans une main régulière de 13-14H

2SA : jeu régulier de 15-17H

6P un bon pari avec 5 atouts et tous les contrôles

Vous devez faire le reste des levées : allez vous jouer sur le Roi sec ou le Valet sec ?

C'est loin d'être équivalent ! Vous pouvez espérer le Roi sec dans l'une ou l'autre main, alors que le Valet sec doit impérativement se trouver en Ouest.. Vous espérez donc le Roi sec.. et jouez petit Pique pour l'As, maniemment qui offre deux fois plus de chances de réussite que le maniemment qui consiste à partir de la Dame de Pique.. avouez que la solution de ce petit problème est à votre portée !

Les quatre jeux

|         |          |        |
|---------|----------|--------|
|         | ♠ D9752  |        |
|         | ♥ AV     |        |
|         | ♦ A76    |        |
|         | ♣ RV5    |        |
| ♠ R     |          | ♠ V3   |
| ♥ 10762 |          | ♥ R943 |
| ♦ V8543 |          | ♦ D102 |
| ♣ 964   |          | ♣ 8732 |
|         | ♠ A10864 |        |
|         | ♥ D85    |        |
|         | ♦ R9     |        |
|         | ♣ AD10   |        |